

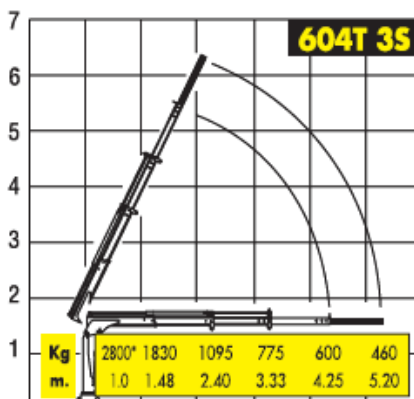
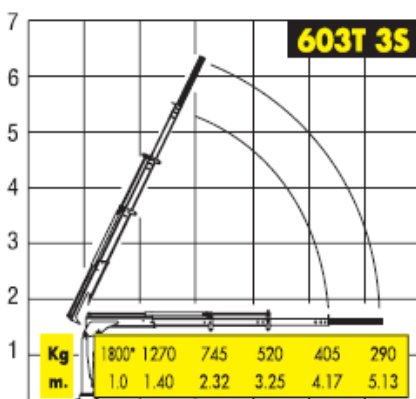
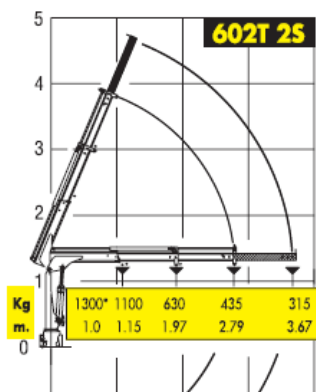
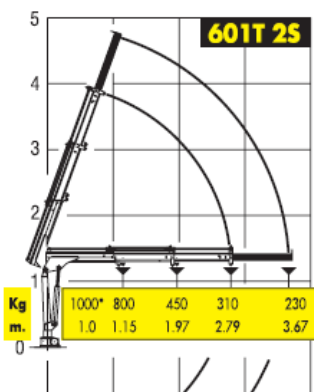
**COMPANY
WITH QUALITY SYSTEM
CERTIFIED BY DNV
=ISO 9001/2000=**



1. LETNA REGISTRACIJA strošek	1050,00 eur	198,00 eur	
Novo vozilo	Registracija in osnovno zavarovanje vozila	Registracija. Osnovno zavarovanje plus kasko zavarovanje prikolice z dvigalom za 10.000 EUR	
	Tovorno vozilo	Prikolica: kiper nazaj	tovorna prikolica
2. NOSILNOST TOVORA (a-b-c) cca. kg	495	1455 kg	1880
a. največja skupna masa vozila (ndm) kg	3500	2500	3000
b. masa vozila vključno z kabino kg	2520	560	635
c. masa dvigala vključno z stabilizatorji kg	485	485	485
3. NETO NAKLADALNA POVRŠINA	282 x 196 cm	260 x 152 cm	403x 206 cm

ZA VSE MODELE PRIKOLIC MOŽNA PRILAGODITEV NDM PRIKOLICE VAŠEMU VLEČNEMU VOZILU.

- Vsi modeli hidravličnega dvigala razen 601 imajo že tovarniško vgrajeno blokado obremenitve
- Vsi modeli imajo že montirano KLJUKO, KAVELJ na dvižni roki
- Elektro pogon 12 V ali pogon na odgon vozila
- Standard B3 (200.000 dvigov, druga dvigala običajno imajo standard B2, 63.000 dvigov ali celo B1 -20.000 dvigov)
- Največji doseg 5,20 m z dvigom 460 kg, v višino do 6.8 m. globina do 3 m (model 604T 3S)



Upravljalno komandni del z hidravličnim priključkom za dodatni priklop (npr. hidravlika prikolice) in z varnostnim gumbom za hitri stop izklop.

HIDRAVLIČNO DVIGALO NA TOVORNI PRIKOLICI



Nakladalna dolžina x širina cm	Lastna teža prikolice z dvigalom in stabilizatorji cca. kg
310 x 206	950
403 x 206	1120
503 x 206	1200
603 x 206	1280

Možne tudi druge dimenzije ali tipi prikolic (npr. za prevoz avtomobilov).



Višina alu stranic 30 cm. Standardne največje dovoljene skupne nosilnosti (NDM) prikolic: 2000, 2500, 3000 in 3500 kg. Možna prilagoditev NDM vašim omejitvam vlečnega vozila. Možnost nadgradnje, cerade. Vgrajen akumulator – 12 V na prikolici (po želji tudi kamionski) Vključen priključek za polnjenje in delovanje dvigala iz avta.



HIDRAVLIČNO DVIGALO NA KIPER PRIKOLICI

AKCIJA: Prikolica z hidravličnim dvigalom

- **Prikolica model 2500 RN, kipanje nazaj**

2500 kg skupne, čista nakladalna površina 260x152 cm, teža tovora do 1455 kg, elektro hidravlični dvig kesona, ALU stranice v celoti snemljive, baterija 12 V; narejena homologacija

- **Hidravlično dvigalo model 604T 3S**

Največji doseg 5,20 m z dvigom 460 kg, v višino do 6,8m globina do 3 m; vrtenje- obrat cca. 350 stopinj; narejena homologacija in pregled

9.850 EUR + 22 % DDV



model	Skupna nosilnost kg -NDM	Homologirana teža tovora kg do cca. kg	OPOMBA	Nakladalna. Površina (DxŠ)
2500 RN	2500	1455	kipanje nazaj	260 x152 cm
2500 RDL	2500	1250	tri stransko kipanje	320x 180 cm
3000 RDL	3000	1700	tristransko kipanje	320x 180 cm
3500 RDL	3500	2100	tristransko kipanje	320x 180 cm

Alu stranice (35-50 cm) v celoti snemljive (tudi prva), dvoosovinska prikolica, napajanje elektro 12 V ali kamionski iz vozila oz. akumulator (priložen poseben podaljšek za polnjenje iz vozila), že vgrajene rinke za pritrditev tovora, možnost cerade ali poviškov ter dodatne opreme. Možna prilagoditev NDM (največje dovoljene mase/ nosilnosti) vašim omejitvam vlečnega vozila.